

# SATEC CONCEPT® MICRO

Pour le traitement et le pelliculage de semences d'essai dans les domaines de la sélection et de l'expérimentation.

Convient à tous les types de traitement et de semences. Très bonne répartition de traitements, même avec des durées de mélange courtes et de faibles consommations de liquides.



## Données techniques

### SYSTÈME DE MÉLANGE:

Principe rotor-stator

### DOSEUR DES PRODUITS DE TRAITEMENT:

Micro-pompe péristaltique

### VOLUME DES LOTS:

0,05 dm<sup>3</sup> max.

### ALIMENTATION EN COURANT:

240 V, 50 Hz

### POIDS:

29 kg

### HAUTEUR:

780 mm

### SURFACE AU SOL:

410 x 530 mm

## Manipulation / Équipement

- Écran tactile
- Pompe de dosage péristaltique
- Interrupteur à pédale pour le dosage du liquide
- Par écran tactile à commande intuitive
- 99 formulations mémorisables



# SATEC CONCEPT® MACRO

Batch de 20 à 120 g (0,15 dm<sup>3</sup>)



## Données techniques

### SYSTÈME DE MÉLANGE:

Principe rotor-stator

### DOSEUR DES PRODUITS DE TRAITEMENT:

Micro-pompe péristaltique

### VOLUME DES LOTS:

0,035 – 0,15 dm<sup>3</sup> (= 120 g\*)

### ALIMENTATION EN COURANT:

240 V, 50 Hz

### POIDS:

33 kg

### HAUTEUR:

780 mm

### SURFACE AU SOL:

410 x 530 mm

\*Blé d'un poids d'une densité en vrac: de 0,80 kg/l

## Manipulation / Équipement

- Ecran tactile
- 99 formulations mémorisables
- Peristaltic dosing pump
- Interrupteur à pédale pour le dosage du liquide



# SATEC CONCEPT® ML1000



## Données techniques

### SYSTÈME DE MÉLANGE:

Principe rotor-stator

### APPLICATION DU PRODUIT:

Spinning Disc

### VOLUME DES LOTS:

0,125-1,25 dm<sup>3</sup> (< 1 kg)

### ALIMENTATION EN COURANT:

240 V, 50 Hz

### POIDS:

ca. 45 kg

### HAUTEUR:

ca. 60 cm

### SURFACE AU SOL:

ca. 40 x 40 cm

## Manipulation / Équipement

- Interrupteur principal
- Bouton de démarrage
- Bouton d'arrêt
- Interrupteur à manette pour le « Spinning Disc » (marche/arrêt)
- Régulation de la vitesse du « Spinning Disc »
- Régulation de la vitesse du rotor



## Accessoires

- Dispositif d'enrobage
- Pompe de dosage du produit de traitement
- Pales mélangeuses

# SATEC CONCEPT® ML2000

Batch de 20 à 2000 g (2,5 dm<sup>3</sup>)

La traiteuse de laboratoire ML 2000 est parfaitement adaptée au traitement et au pelliculage de semences d'essai dans les domaines de la sélection et de l'expérimentation.

La traiteuse ML 2000 permet de tester en pratique de nouvelles formulations de produits de traitement. Grâce à elle, il est possible de tester des pelliculages en une ou plusieurs étapes en utilisant une quantité moindre de semences et de transposer de manière linéaire les formules sur nos installations de traitement et de pelliculage Satec Concept° 2.10, Satec Concept® 3.10, etc.

La ML 2000 offre une flexibilité maximale au niveau des types de graines à traiter : céréales, légumineuses, maïs, graines oléagineuses, soja, semences fines. La traiteuse de laboratoire convient aussi bien au traitement liquide, traitement par voie humide ou à sec ainsi qu'au pelliculage.

La ML 2000 est utilisée lorsqu'un degré

de qualité élevé est exigé en matière de traitement. La très bonne répartition primaire par l'intermédiaire d'un Spinning Disc et l'excellente répartition ultérieure résultant du mélange intime des semences permettent un enrobage précis et régulier de chaque graine, même avec des durées de mélange courtes et de faibles consommations de liquides. La contrainte mécanique au niveau des semences reste en outre minimale (pas de palettes ou de vis sans fin).

L'utilisation de la ML 2000 en laboratoire comporte d'autres avantages fondamentaux comme la vidange simple et exempte de tout grain et le nettoyage rapide du mélangeur.

La ML 2000 est équipée en série d'un Spinning Disc qui se met automatiquement hors circuit et ralentit dès que le couvercle du mélangeur est ouvert. Un régulateur de vitesse permettant d'ajuster de manière progressive la vitesse de rotation du rotor est également fourni en série.



## Données techniques

### SYSTÈME DE MÉLANGE:

Principe rotor-stator

### VOLUME DES LOTS:

2,5 dm<sup>3</sup> max.

### ALIMENTATION EN COURANT:

240 V, 50 Hz

### POIDS:

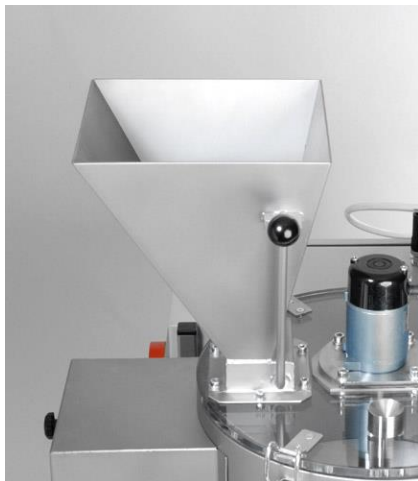
66 kg

### HAUTEUR:

750 mm

### SURFACE AU SOL:

400 x 600 mm



## Accessoires

- Dispositif d'enrobage
- Pompe de dosage du produit de traitement
- Pales mélangeuses

## Manipulation / Équipement

- Interrupteur principal
- Bouton de démarrage
- Bouton d'arrêt
- Interrupteur à manette pour le « Spinning Disc » (marche/arrêt)
- Régulation de la vitesse du « Spinning Disc »
- Régulation de la vitesse du rotor

# SATEC CONCEPT® 2.10

La traiteuse SATEC CONCEPT® 2.10 est conçue spécialement pour le traitement de semences dans le cadre d'essais ou de culture à petite échelle, ce qui implique un volume réduit au niveau des semences mais la satisfaction d'exigences élevées en matière de qualité du traitement. Les volumes des charges allant de 2 à 10 kg permettent de traiter de petites quantités des semences, mais grâce à un temps de mélange très court des rendements supérieurs pouvant toutefois également être atteints.

Les traiteuses et les installations de traitement SATEC CONCEPT® fonctionnent sur le principe rotor/stator qui garantit un traitement très délicat des semences - comme le traitement ou le pelliculage - avec une répartition maximale au niveau de chaque graine, et ce indépendamment du volume du lot.

La traiteuse SATEC CONCEPT® 2.10 permet de tester des pelliculages en une ou plusieurs étapes en utilisant une faible quantité de semences et

aussi de garantir la transposition linéaire des formules sur nos installations de traitement et de pelliculage SATEC CONCEPT® 3, SATEC CONCEPT® 4, etc.

Avec la traiteuse SATEC CONCEPT® 2.10, le remplissage, le traitement des semences ainsi que la vidange du mélangeur sont très simples. Toutes ces opérations sont réalisées alors que l'appareil est en marche et sans qu'il soit nécessaire de couper le circuit lorsque l'on passe d'un lot à un autre.

Pour remplir le mélangeur, on ouvre la trappe située au niveau de la trémie de semences. Un cylindre doseur effectue ensuite le dosage exact (jusqu'à 100 ml/course) du produit de traitement. Un plateau tournant rapidement - le "Spinning Disc" - répartit dans une chambre close le produit de traitement sur les semences en rotation lente. Un orifice latéral d'évacuation permet la vidange intégrale du mélangeur.

## Données techniques

### SYSTÈME DE MÉLANGE:

Principe rotor-stator

### VOLUME DES LOTS:

12,5 dm<sup>3</sup> max.

### ALIMENTATION EN COURANT:

400 V, 50 Hz, 16 A

### POIDS:

135 kg

### HAUTEUR:

1,30 m

### SURFACE AU SOL:

1,3 m<sup>2</sup>

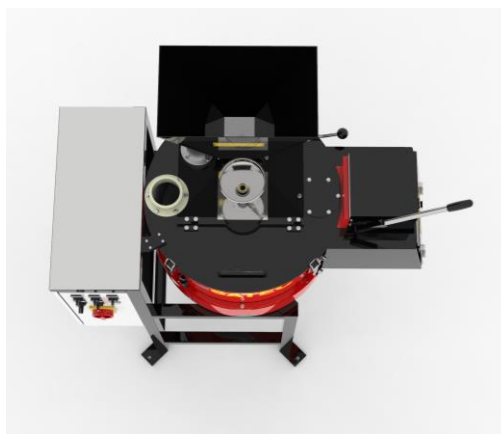


Machine déclarée dans la liste du matériel de protection des plantes de BBA (en Allemagne) sous le numéro AGS 752 Certificat GS N°: B - 041/95



## Manipulation / Équipement

- Interrupteur à manette pour l'entraînement du rotor (marche/arrêt)
- Interrupteur à manette pour le surpresseur (marche/arrêt)
- Interrupteur à manette pour l'entraînement du « Spinning Disc » (marche/arrêt)
- Interrupteur à manette pour l'éclairage du mélangeur (allumé/éteint)
- Potentiomètre pour la vitesse du rotor
- Interrupteur principal/Interrupteur d'arrêt d'urgence



## Accessoires

- Dispositif d'enrobage
- Pompe de dosage du produit de traitement
- Pales mélangeuses



# SATEC CONCEPT® 1.25

## Données techniques

### SYSTÈME DE MÉLANGE:

Principe rotor-stator

### VOLUME DES LOTS:

32,5 dm<sup>3</sup> max.

### ALIMENTATION EN COURANT:

400 V, 50 Hz, 16 A

### POIDS:

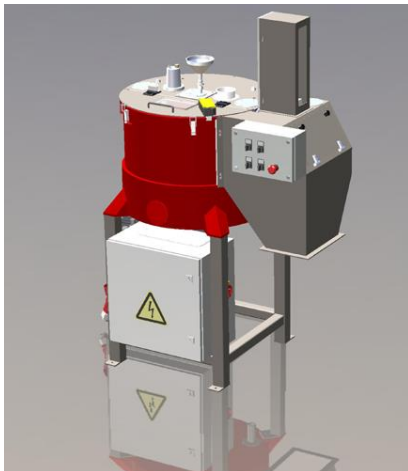
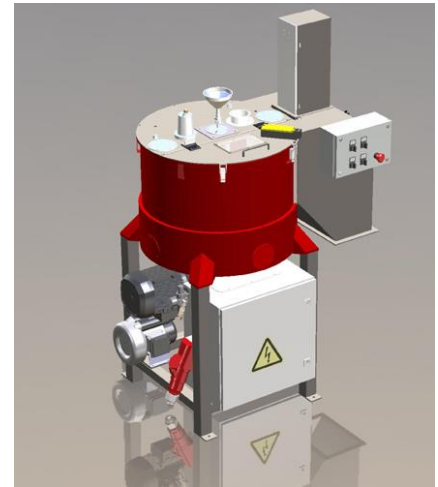
460 kg

### HAUTEUR:

1,35 m

### SURFACE AU SOL:

1,5 m<sup>2</sup>

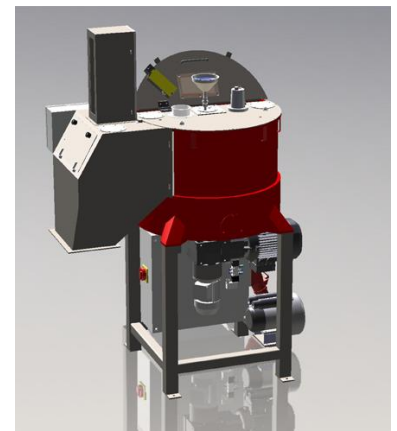
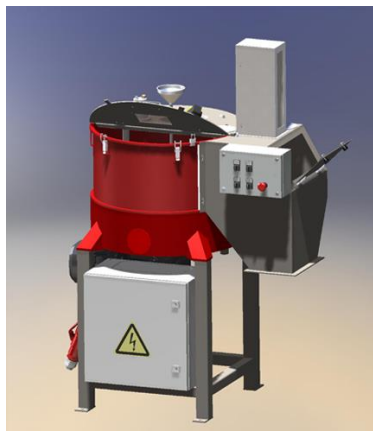


## Manipulation / Équipement

- Seule une moitié du couvercle du stator se rabat
- Tubulure d'évacuation
- Surpresseur sous le rotor
- Formation d'une surpression servant à l'étanchéité de la fente entre rotor et stator.
- Lampe halogène pour l'éclairage du mélangeur
- 2 tiges/pales mélangeuses pour l'homogénéisation du liquide

## Accessoires

- Pompe de dosage du produit de traitement
- Tiges/pales mélangeuses
- Dosage par poudre





# SATEC CONCEPT® 1.50



## Données techniques

### SYSTÈME DE MÉLANGE:

Principe rotor-stator

### VOLUME DES LOTS:

65 dm<sup>3</sup> max.

### ALIMENTATION EN COURANT:

400 V, 50 Hz, 32 A

### POIDS:

550 kg

### HAUTEUR:

1,35 m

### SURFACE AU SOL:

1,5 m<sup>2</sup>



## Équipement :

- Seule une moitié du couvercle du stator se rabat
- Tubulure d'évacuation
- Surpresseur sous le rotor
- Formation d'une surpression pour l'étanchéité de la fente entre rotor et stator.
- Lampe halogène pour l'éclairage du mélangeur
- 2 tiges/lames mélangeuses pour l'homogénéisation du lot

## Manipulation :

- Interrupteur à manette pour l'entraînement du rotor (marche/arrêt)
- Interrupteur à manette pour le surpresseur (marche/arrêt)
- Interrupteur à manette pour l'entraînement du « Spinning Disc » (marche/arrêt)
- Interrupteur à manette pour l'éclairage du mélangeur (allumé/éteint)
- Interrupteur à manette pour le vidage du mélangeur (ouvert/fermé)
- Potentiomètre pour la vitesse du rotor
- Interrupteur d'arrêt d'urgence



## Accessoires

- Pompe de dosage du produit de traitement
- Tiges/pales mélangeuses
- Dosage par poudre

## SATEC CONCEPT® Dust Monitor

Cet instrument de mesure des poussières soumet un échantillon prélevé en continu, cela déjà pendant la production et directement avant l'ensachage, à une mesure photométrique de sa teneur en poussières.

- fournit des résultats présentant une excellente corrélation avec les valeurs du test Heubach.
- fonctionne automatiquement – quasiment accessoirement – utilise le dispositif de prélèvement automatique des échantillons pendant le traitement.
- enregistre les résultats de mesure. permet d'intervenir dans la commande de l'installation de traitement (par ex. son débranchement en cas de dépassement de valeurs limites).
- permet de représenter de minimes quantités de poussières par kg de semences puisque la sensibilité du système est modifiable à l'aide de différents paramètres de réglage, permettant ainsi de sélectionner une valeur d'alarme individuelle.

- permet de représenter l'évolution dans le temps de la qualité de production, étant donné que non seulement une valeur moyenne est générée par lot, mais que plusieurs mesures partielles (possibilité de choisir un nombre quelconque) sont effectuées avec horodatage.
- peut s'adapter aux machines de traitement de presque tous les fabricants et permet ainsi l'intégration de la valeur de poussière dans la documentation de l'installation de traitement.
- peut être intégré dans le processus de production partout où ceci est pertinent
- Vous pouvez consulter le rapport d'évaluation.



## Évaluation

- Les données sont sauvegardées sur une clé USB et/ou en ligne dans les enregistrements de formulations de la commande de l'installation de traitement
- Affichage des valeurs d'allure directement sur l'appareil ou sur l'écran de l'installation de traitement
- Possibilité de raccorder des capteurs d'alarme acoustiques/optiques quels qu'ils soient

## Mode de fonctionnement

À l'obtention d'une quantité prévue (détecteur échantillon plein), cet échantillon est conduit, par l'intermédiaire d'un tube de chute, dans le collecteur d'échantillons final qui donnera naissance à l'échantillon moyen. Pendant sa chute s'effectue la mesure photométrique des poussières ; cette valeur est enregistrée chaque seconde et représentée sous forme de courbe visible immédiatement. Des points de mesure d'une quantité quelconque sont ainsi enregistrés et évalués par lot, comprenant également la représentation de valeurs maximales. Le contrôle de la qualité des semences est donc assuré pendant tout le temps de la production.



# SATEC CONCEPT® DOSEUR SLP

## Fonctions

### Mode manuel

- Start, Stop, Pause, affichage de la quantité de dosage
- Vitesse et débit de refoulement réglable à la main.

### Mode automatique

- Start, Stop, Pause, affichage de la quantité de dosage, affichage du temps de dosage.
- Possibilité de sélectionner le temps et la valeur prescrite, la pompe adapte automatiquement la vitesse.
- Calcul en ligne.

### Mode externe

- Possibilité de sélectionner le sens de rotation de la pompe à la main.
- Possibilité de régler Start/Stop et la vitesse par des appareils externes.



## Equipement

- Enregistrement interne de recettes
- Protection par mot de passe
- Mode assistance détaillé

## Langues de l'utilisateur disponibles

- Allemand
- Anglais
- Français

## Débits de refoulement possibles

Diamètres intérieurs des tuyaux	0,5 mm	0,8 mm	1,6 mm	3,2 mm	4,8 mm	6,4 mm	8,0 mm
ml/rotation	0,03	0,06	0,25	0,85	1,875	3	4
60 t/min	1,8	3,6	15	51	112,5	180	240
100 t/min	3	6	25	85	187,5	300	400
190 t/min	5,7	11,4	47,5	161,5	356,25	570	760
220 t/min	6,6	13,2	55	170	412,5	666	880

## Pompe péristaltique

- dosage automatique (volumétrique) avec pompe péristaltique, ajustage simple
- capacité: 132 – 3.300 ml (dépendant au tuyau)
- 2 m tuyau Tygon standard

## Tuyau pour pompe (3 m)

**Matériel:** - Tygon, pour choisir le diamètre veuillez indiquer le volume et le délai désiré

