

## **SATEC CONCEPT® 1/50 MACHINE DE TRAITEMENT**

Taille des lots :

- 6,50 – 65,00 dm<sup>3</sup> (= 52 kg\*)

Matériau :

- Stator en acier
  - Extérieur verni
  - Garniture PE (antistatique, amovible) pour l'habillage intérieur du stator
- Rotor en acier coulé
  - Revêtement PU de la partie supérieure
  - Dessous enduit d'une couche d'apprêt
- Boîtier du rotor en acier coulé
  - Extérieur verni

Vidage :

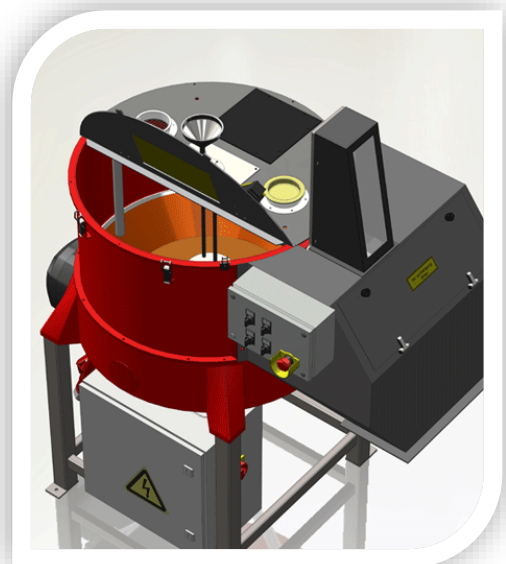
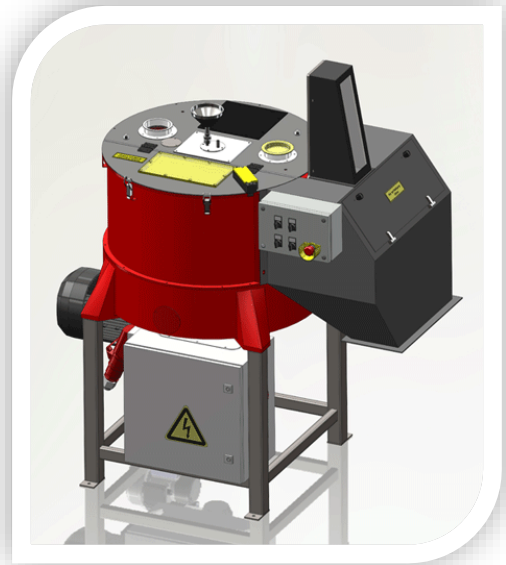
- Commande pneumatique de l'ouverture après actionnement de l'interrupteur correspondant sur l'armoire de contrôle.
- Ouverture vers l'extérieur
  - Aucune sollicitation mécanique des semences
- Boîtier d'évacuation avec clapet de nettoyage

Répartition des produits de traitement :

- Au moyen d'un « Spinning Disc »
  - Disque métallique plat à rotation très rapide au centre du mélangeur

Équipement :

- Seule une moitié du couvercle du stator se rabat
- Tubulure d'évacuation
- Surpresseur sous le rotor
  - Formation d'une surpression pour l'étanchéité de la fente entre rotor et stator.
- Lampe halogène pour l'éclairage du mélangeur
- 2 tiges/lames mélangeuses pour l'homogénéisation du lot



\*Blé d'un poids d'une densité en vrac de 0,80 kg/l

**Manipulation :**

- Interrupteur à manette pour l'entraînement du rotor (marche/arrêt)
- Interrupteur à manette pour le surpresseur (marche/arrêt)
- Interrupteur à manette pour l'entraînement du « Spinning Disc » (marche/arrêt)
- Interrupteur à manette pour l'éclairage du mélangeur (allumé/éteint)
- Interrupteur à manette pour le vidage du mélangeur (ouvert/fermé)
- Potentiomètre pour la vitesse du rotor
- Interrupteur d'arrêt d'urgence

**Accessoires :**

- Pompe de dosage du produit de traitement
- Tiges/pales mélangeuses
- Dosage par poudre

**Alimentation en courant :**

- 32 A
- 380/400 V
- 50 Hz

**Dimensions :**

- Surface au sol : 1.500 x 910 mm
- Hauteur : 1.820mm
- Poids : env. 630 kg

