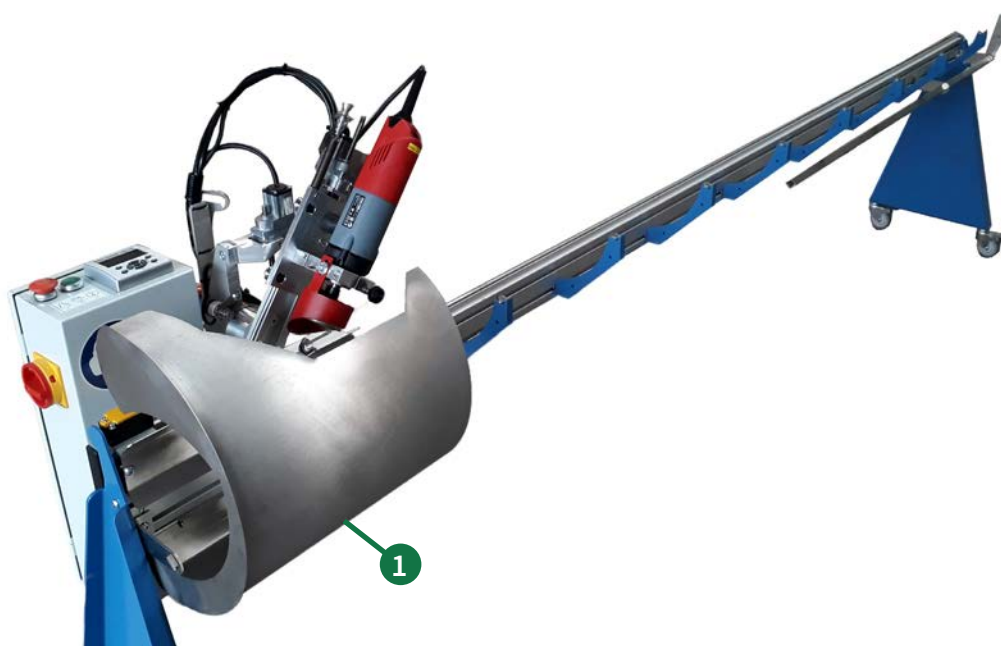




- Après avoir placé manuellement la lame sur le support magnétique, le processus d'affûtage de la lame complète se fait automatiquement
- L'affûteuse automatique s'éteint automatiquement à la fin du processus d'affûtage
- Chaque section est affûtée individuellement : Cette opération est identique pour chaque section, c'est-à-dire qu'indépendamment du fait qu'il y ait une nouvelle section à côté d'une ancienne, seule la surface nécessaire est affûtée
- Meule spéciale : pas de production de chaleur pendant le processus d'affûtage, donc pas de changements structurels (pas de perte de dureté) sur la section
- Des angles de coupe précisément réglables : le résultat est un tranchant qui n'est en rien inférieur à l'affûtage d'une nouvelle lame
- Longueur maximale de la double lame affûtable : 3,35 m
- Options d'équipements :
  - Rail de rallonge pour machine à affûter automatique pour montage mural : longueur supplémentaire de 4 m ;
  - Ainsi, par exemple, 2 lames peuvent être affûtées en une seule fois
  - Nouveau ! Bac à poussière ① capte jusqu'à 80 % de la poussière de meulage ; amovible à l'aide d'une poignée





- La lame est fixée sur l'appareil à l'aide d'un support de serrage
- L'angle d'affûtage et les butées de la course peuvent être réglés individuellement
- Le déplacement latéral et longitudinal doit se faire manuellement, le positionnement se faisant au moyen d'un volant
- Avec une meuleuse d'angle de qualité à vitesse réglable de Metabo
- Longueur maximale des lames affûtées sans repositionnement (*selon le type de Messerfix*) :
  - 2,40 mètres
  - 3,10 mètres
  - 3,35 mètres

