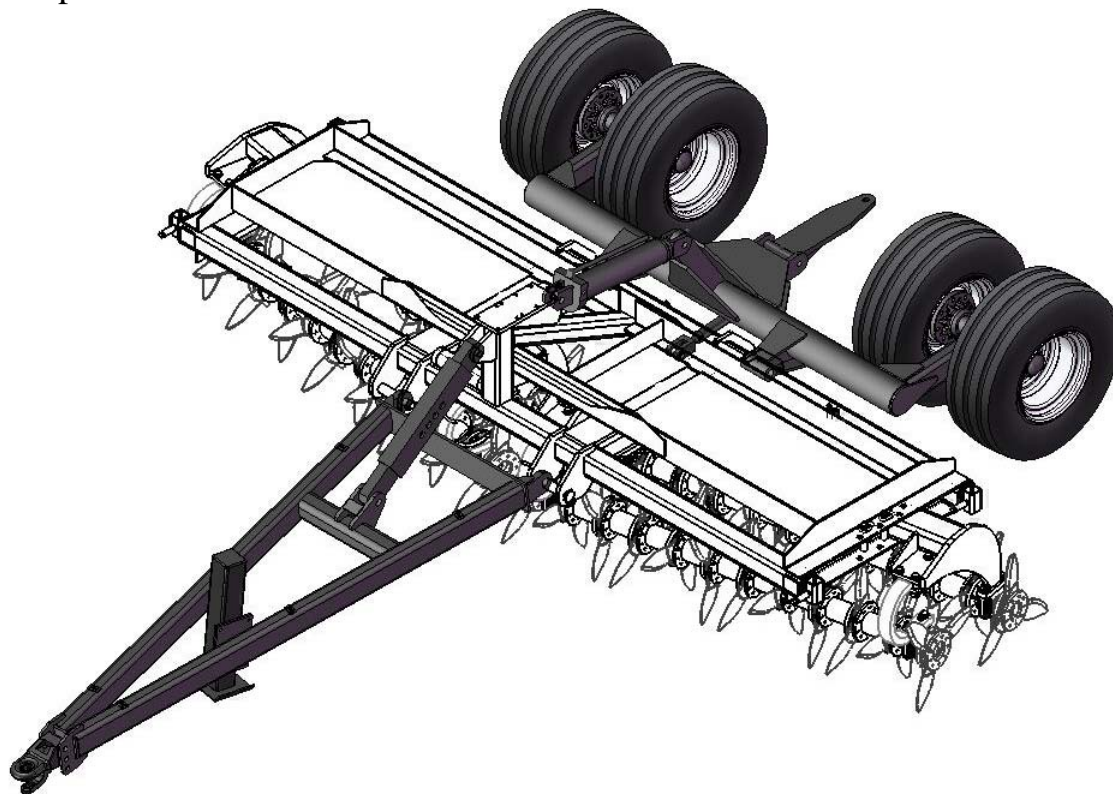




AW-PT9900-15

Le kit comprend tous les éléments nécessaires à la transformation d'un AerWay porté en semi-porté.



Flèche d'attelage :

En tube rectangulaire.
Attelage de catégorie 3.
3ème point réglable.
Avec support pour cric Binckley 4800.
Résistance de la chaîne de sécurité 11300 kg.

Châssis arrière articulé :

Fabrication monopiece entièrement soudé.
Fusée d'essieu de 7.5 cm avec moyeu 8 écrous.
Axes de pivotement avec graisseur.

Attelage arrière :

Une barre de traction arrière permet l'utilisation d'une herse ou d'un autre outil.

Hydraulique :

Vérin double action alésage 10 cm et course 40 cm.

Roue :

Pneus agricole de 12,5 x 16, jantes 10x16 8 écrous.

Poids :

930 kg.

Capacité :

8000 kg.